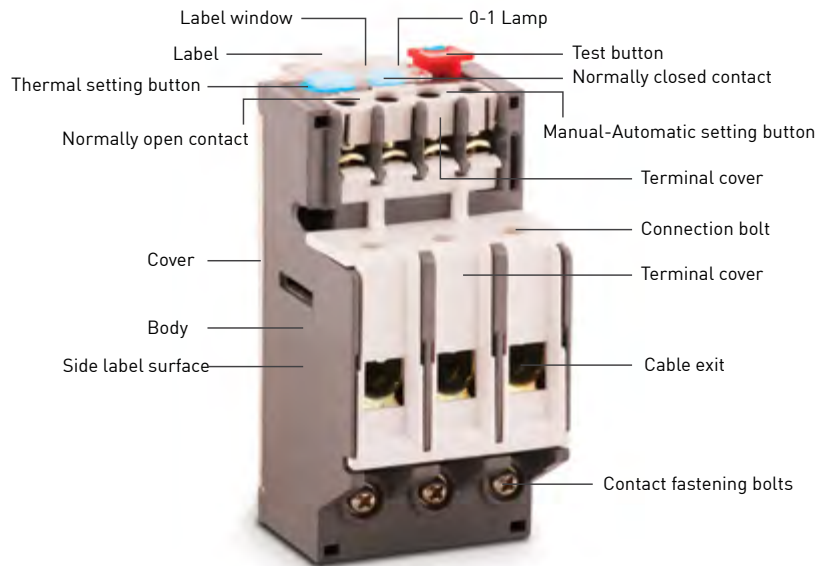


Product Features



Thermal Relays

Code No	Thermic Setting Field	Pcs in Box	Pcs Pack.
1240.07.01.1	0,1 - 0,16 A	1	100
1240.07.01.2	0,16 - 0,25 A	1	100
1240.07.01.3	0,25 - 0,40 A	1	100
1240.07.01.4	0,40 - 0,63 A	1	100
1240.07.01.5	0,63 - 1 A	1	100
1240.07.01.6	1,0 - 1,6 A	1	100
1240.07.01.7	1,3 - 1,8 A	1	100
1240.07.01.8	1,6 - 2,5 A	1	100
1240.07.01.9	2,2 - 3,1 A	1	100
1240.07.01.10	2,5 - 4 A	1	100
1240.07.01.11	3,5 - 5 A	1	100
1240.07.01.12	4,0 - 6,0 A	1	100
1240.07.01.13	5,5 - 8,0 A	1	100
1240.07.01.14	7,0 - 10 A	1	100
1240.07.01.15	9 - 13 A	1	100
1240.07.01.16	12 - 18 A	1	100
1240.07.01.17	18 - 26 A	1	100
1240.07.01.18	23 - 32 A	1	100
1240.07.01.19	28 - 36 A	1	100
1240.07.01.20	8 - 26 A	1	50
1240.07.01.21	22 - 32 A	1	50
1240.07.01.22	28 - 40 A	1	50
1240.07.01.23	34 - 50 A	1	50
1240.07.01.24	45 - 65 A	1	50
1240.07.01.25	63 - 85 A	1	50
1240.07.01.26	80 -100 A	1	50

THERMAL RELAYS



Mini-Thermal Overload Relays



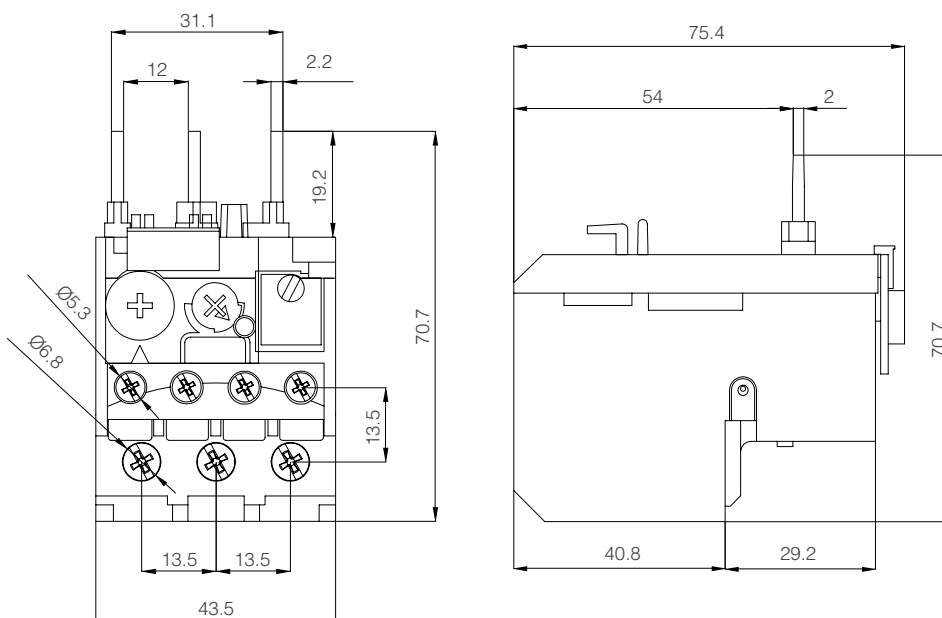
Code No	Thermic Setting Field	Pcs in Box	Pcs Pack.
1240.07.02.1	0,36 - 0,54 A	1	100
1240.07.02.2	0,54 - 0,80 A	1	100
1240.07.02.3	0,80 - 1,20 A	1	100
1240.07.02.4	1,20 - 1,80 A	1	100
1240.07.02.5	1,80 - 2,60 A	1	100
1240.07.02.6	2,60 - 3,70 A	1	100
1240.07.02.7	3,70 - 5,50 A	1	100
1240.07.02.8	5,50 - 8 A	1	100
1240.07.02.9	8 - 11,50 A	1	100
1240.07.02.10	10 - 14 A	1	100
1240.07.02.11	12 - 16 A	1	100

Accessories

Product Name	Code No	Thermic Setting Field	Pcs in Box	Pcs Pack.
DIN Rail Part For The Mini-Thermal Overload Relay	1240.07.03.1	(18-32A)	1	100
DIN Rail Part For The Mini-Thermal Overload Relay	1240.07.03.2	(65-95A)	1	50
DIN Rail Part For The Mini-Thermal Overload Relay	1240.07.03.3	(0,36-16A)	1	100

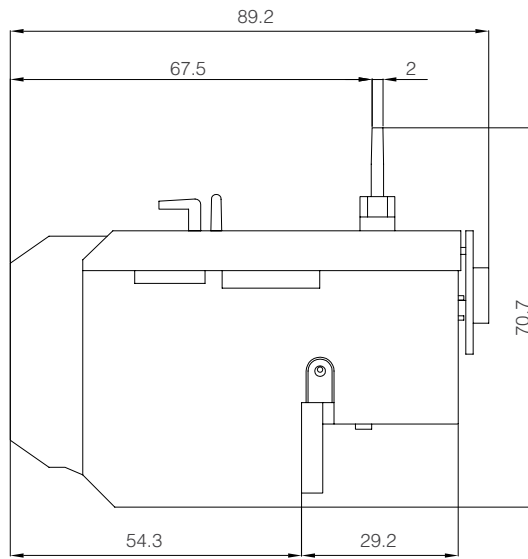
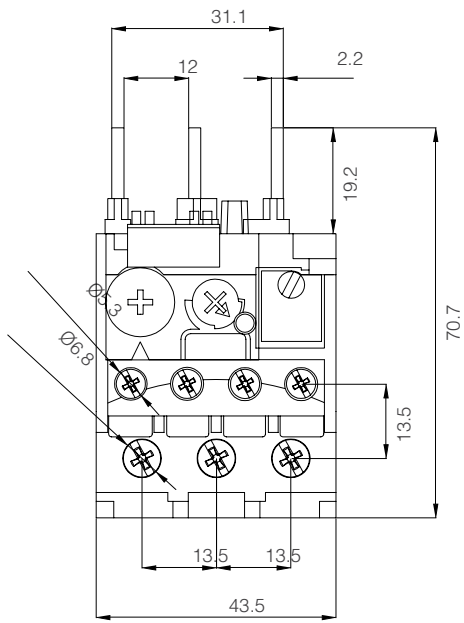
Technical Drawings

Mini Thermal Relay 18A

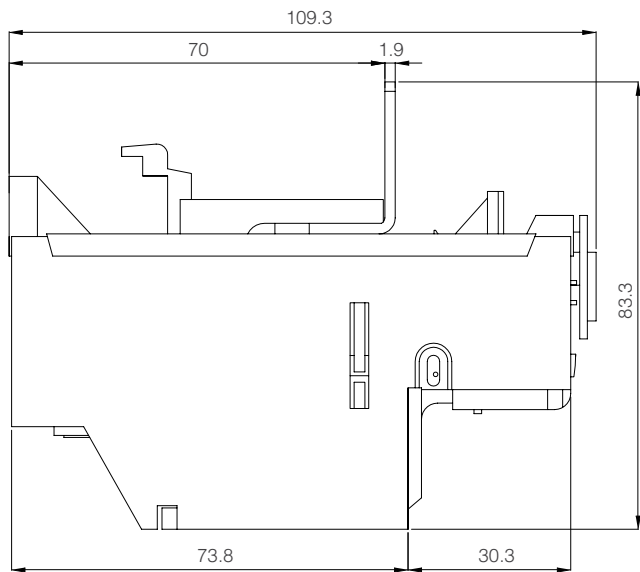
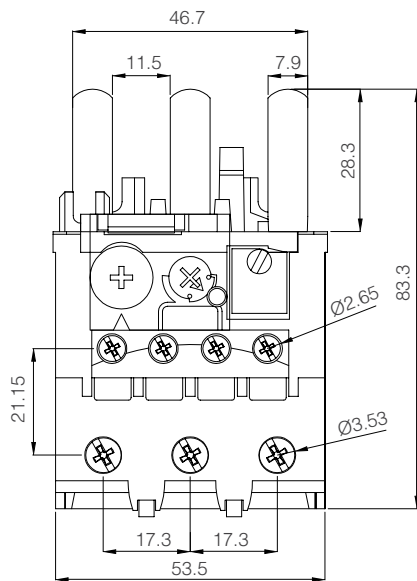


Technical Drawings

Thermal Relay 32A

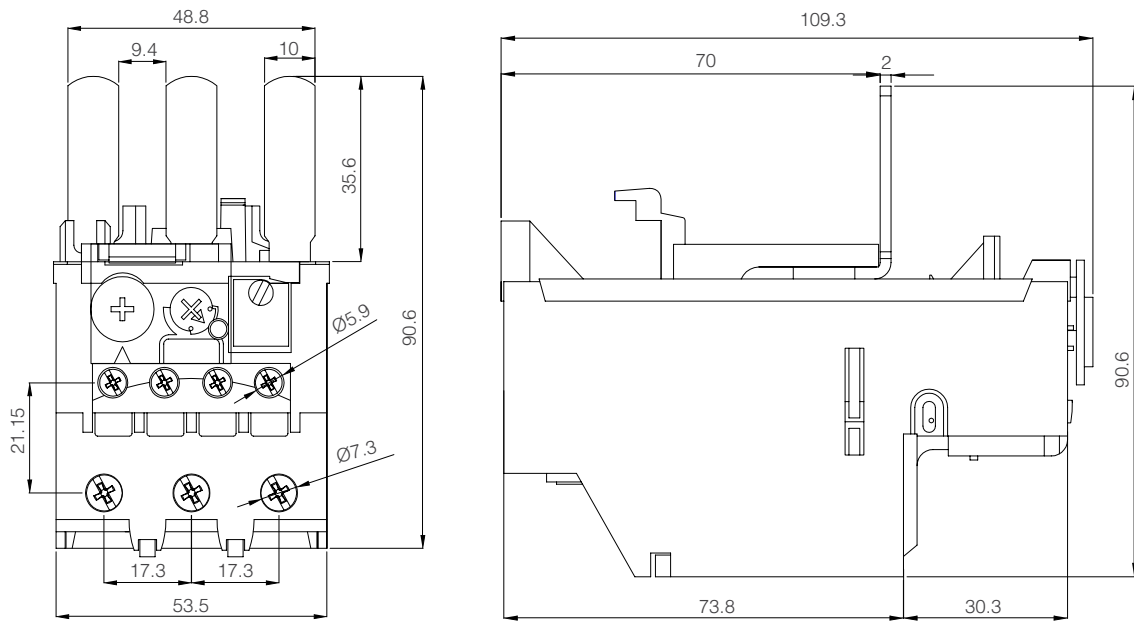


Thermal Relay 65A

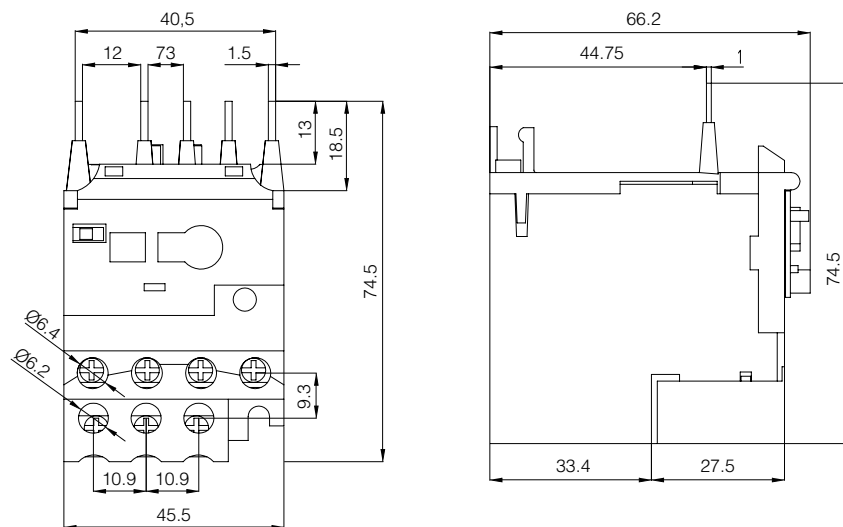


Technical Drawings

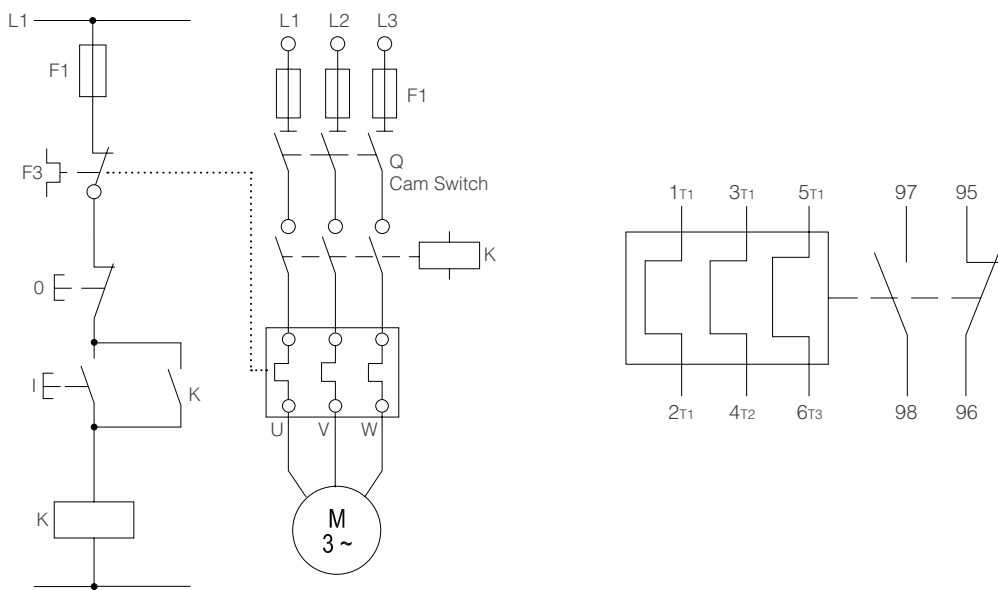
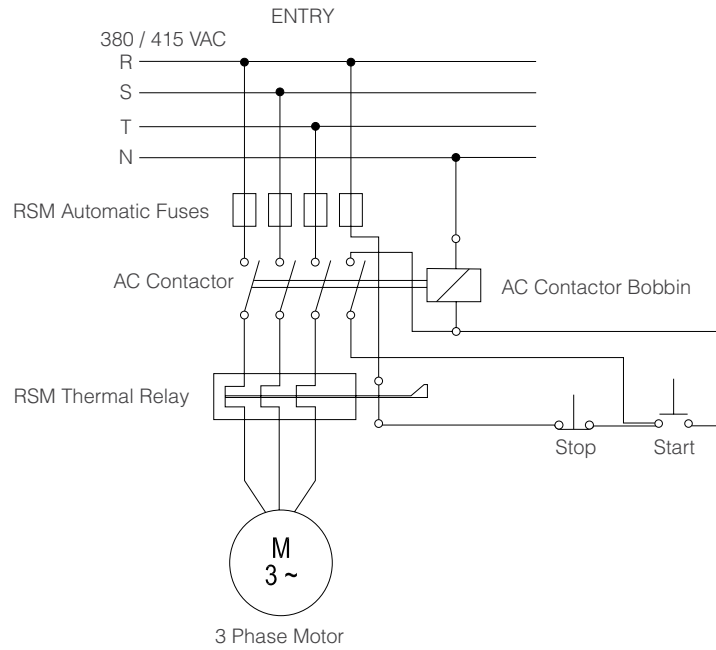
Thermal Relay 95A



Mini Thermal Relay

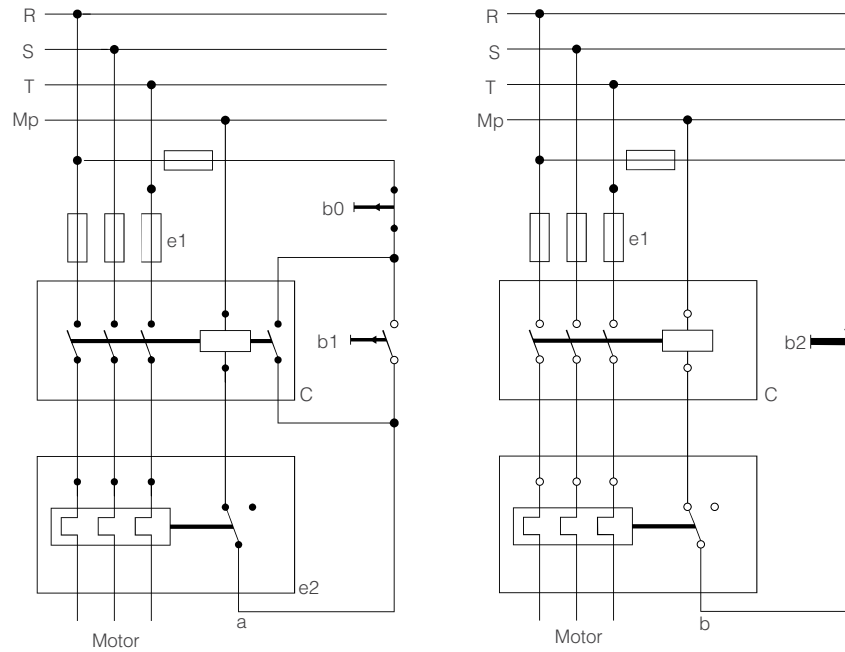


Wiring Diagrams



THERMAL RELAYS

Wiring Diagrams



- a:** The opening and closing of the contactor with the command button; no re-closing prevention on the relay.
- b:** Command with constant contact; relayed equipped with re-closing prevention.
- c:** Contactor
- e1:** Fuses
- e2:** Thermal Relay
- b0:** Open Button
- b1:** Operation Button
- b2:** Constant Contact
- b3:** Button to turn on reclosing prevention