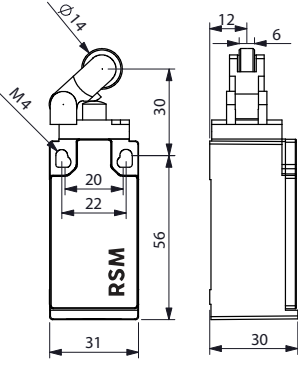


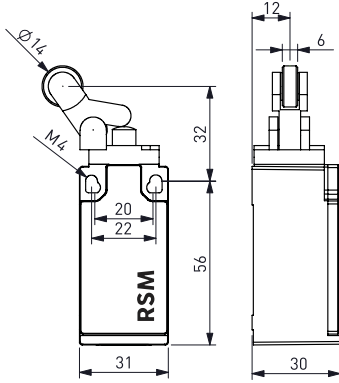
Acısal Hareketli Ø22 mm  
Metal Makaralı Kol (Ani Hareketli)

Kod No	Kontakt Düzeni	Gövde Malzemesi	Uç Eleman Tipi	Uç Eleman Malzemesi
2146.01.24	1NA+1NK	Plastik	Makara	Metal



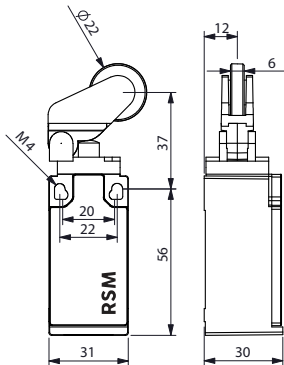
Acısal Hareketli Ø14 mm  
Metal Makaralı Kol (Ani Hareketli)

Kod No	Kontakt Düzeni	Gövde Malzemesi	Uç Eleman Tipi	Uç Eleman Malzemesi
2146.01.25	1NA+1NK	Plastik	Makara	Metal



Acısal Hareketli Ters Açılı Ø14 mm  
Metal Makaralı Kol (Ani Hareketli)

Kod No	Kontakt Düzeni	Gövde Malzemesi	Uç Eleman Tipi	Uç Eleman Malzemesi
2146.01.27	1NA+1NK	Plastik	Makara	Metal



Acısal Hareketli Ø22 mm  
Plastik Makaralı Kol (Ani Hareketli)

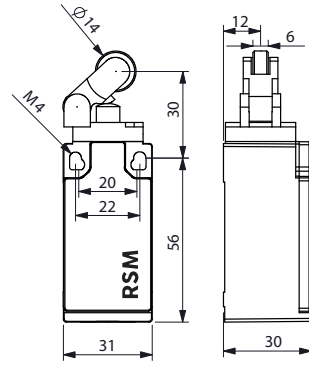
Kod No	Kontakt Düzeni	Gövde Malzemesi	Uç Eleman Tipi	Uç Eleman Malzemesi
2146.01.29	1NA+1NK	Plastik	Makara	Plastik

## SINIR ŞALTERLER PLASTİK GÖVDELİ IP65

RSM

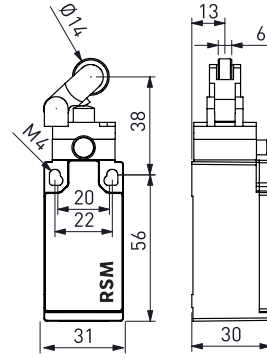
Açısal Hareketli Ø14 mm  
Plastik Makaralı Kol (Ani Hareketli)

Kod No	Kontakt Düzeni	Gövde Malzemesi	Uç Eleman Tipi	Uç Eleman Malzemesi
2146.01.30	1NA+1NK	Plastik	Makara	Plastik



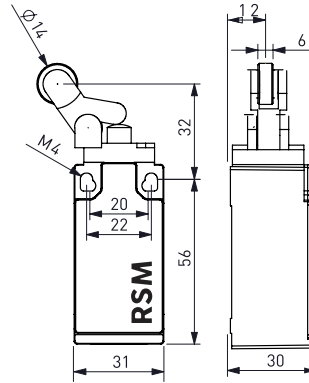
Açısal Hareketli Ø14 mm  
Plastik Makaralı Kol Resetli (Ani Hareketli)

Kod No	Kontakt Düzeni	Gövde Malzemesi	Uç Eleman Tipi	Uç Eleman Malzemesi
2146.01.31	1NA+1NK	Plastik	Makara	Plastik



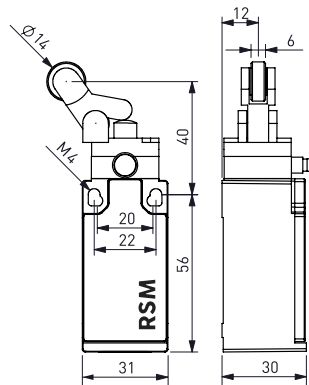
Açısal Hareketli Ters Açılı Ø14 mm  
Plastik Makaralı Kol (Ani Hareketli)

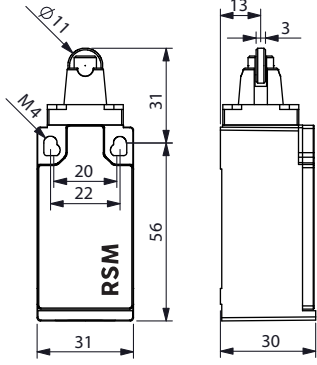
Kod No	Kontakt Düzeni	Gövde Malzemesi	Uç Eleman Tipi	Uç Eleman Malzemesi
2146.01.32	1NA+1NK	Plastik	Makara	Plastik



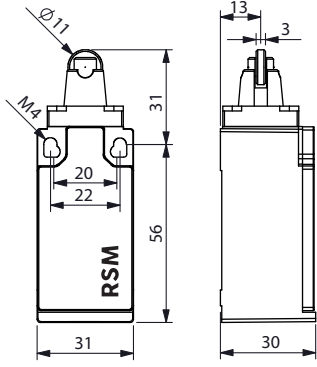
Açısal Hareketli Ters Açılı Resetli Ø14 mm  
Plastik Makaralı Kol (Ani Hareketli)

Kod No	Kontakt Düzeni	Gövde Malzemesi	Uç Eleman Tipi	Uç Eleman Malzemesi
2146.01.33	1NA+1NK	Plastik	Makara	Plastik

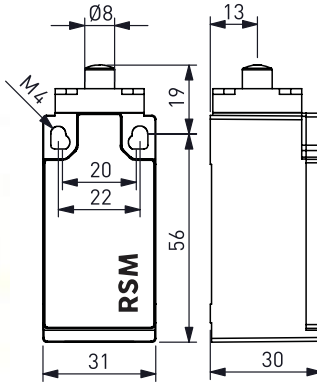


Doğrusal Hareketli Ters Açılı Ø11 mm  
Metal Makaralı Pim (Ani Hareketli)

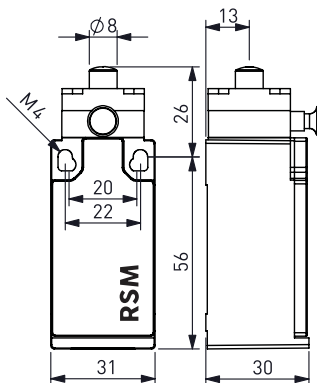
Kod No	Kontakt Düzeni	Gövde Malzemesi	Uç Eleman Tipi	Uç Eleman Malzemesi
2146.01.34	1NA+1NK	Plastik	Makara	Metal

Doğrusal Hareketli Ters Açılı Ø11 mm  
Metal Makaralı Pim Resetli (Ani Hareketli)

Kod No	Kontakt Düzeni	Gövde Malzemesi	Uç Eleman Tipi	Uç Eleman Malzemesi
2146.01.35	1NA+1NK	Plastik	Makara	Metal

Doğrusal Hareketli  
Metal Pim (Ani Hareketli)

Kod No	Kontakt Düzeni	Gövde Malzemesi	Uç Eleman Tipi	Uç Eleman Malzemesi
2146.01.38	1NA+1NK	Plastik	Pim	Metal

Doğrusal Hareketli  
Resetli Metal Pim (Ani Hareketli)

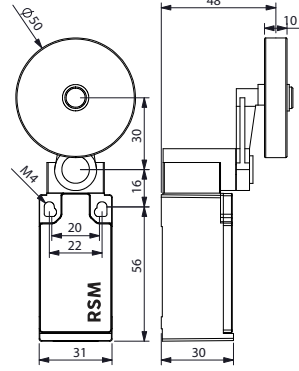
Kod No	Kontakt Düzeni	Gövde Malzemesi	Uç Eleman Tipi	Uç Eleman Malzemesi
2146.01.39	1NA+1NK	Plastik	Pim	Metal

## SINIR ŞALTERLER PLASTİK GÖVDELİ IP65

RSM

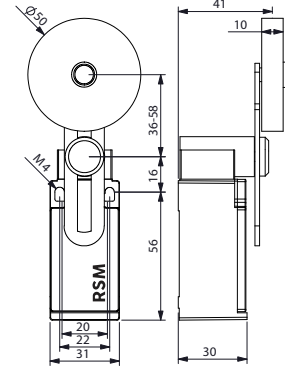
Açısal Hareketli Ø50 mm  
Lastik Makaralı Döner Kol (Ani Hareketli)

Kod No	Kontak Düzeni	Gövde Malzemesi	Uç Eleman Tipi	Uç Eleman Malzemesi
2146.01.5	1NA+1NK	Plastik	Makara	Lastik



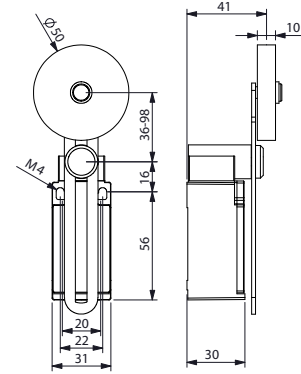
Açısal Hareketli Yüksekliği Ayarlanabilir Ø50 mm  
Lastik Makaralı Kısa Döner Kol (Ani Hareketli)

Kod No	Kontak Düzeni	Gövde Malzemesi	Uç Eleman Tipi	Uç Eleman Malzemesi
2146.01.7	1NA+1NK	Plastik	Makara	Lastik



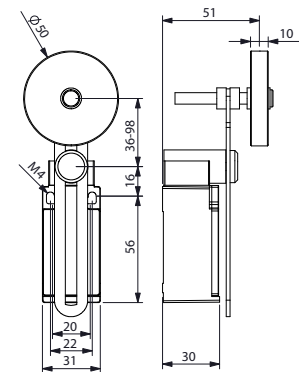
Açısal Hareketli Yüksekliği Ayarlanabilir Ø50 mm  
Lastik Makaralı Uzun Döner Kol (Ani Hareketli)

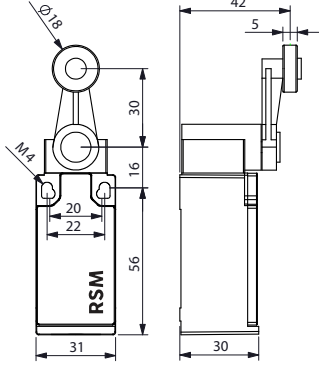
Kod No	Kontak Düzeni	Gövde Malzemesi	Uç Eleman Tipi	Uç Eleman Malzemesi
2146.01.9	1NA+1NK	Plastik	Makara	Lastik



Açısal Hareketli Yüksekliği Ayarlanabilir Uzun Döner Kol ve  
Uzunluğu Ayarlanabilen Ø50 mm Lastik Makaralı Kol (Ani Har.)

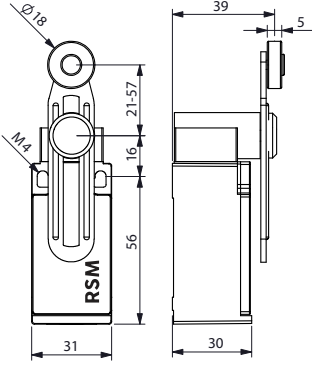
Kod No	Kontak Düzeni	Gövde Malzemesi	Uç Eleman Tipi	Uç Eleman Malzemesi
2146.01.10	1NA+1NK	Plastik	Makara	Lastik





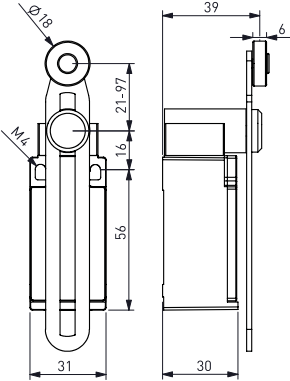
Açısal Hareketli Ø18 mm  
Metal Makaralı Döner Kol (Ani Hareketli)

Kod No	Kontakt Düzeni	Gövde Malzemesi	Uç Eleman Tipi	Uç Eleman Malzemesi
2146.01.14	1NA+1NK	Plastik	Makara	Metal



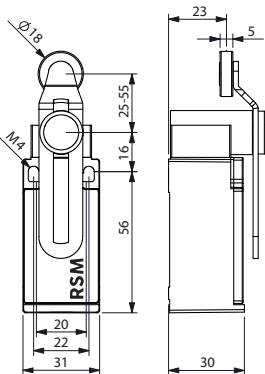
Açısal Hareketli Yüksekliği Ayarlanabilir Ø18 mm  
Metal Makaralı Kısa Döner Kol (Ani Hareketli)

Kod No	Kontakt Düzeni	Gövde Malzemesi	Uç Eleman Tipi	Uç Eleman Malzemesi
2146.01.15	1NA+1NK	Plastik	Makara	Metal



Açısal Hareketli Yüksekliği Ayarlanabilir Ø18 mm  
Metal Makaralı Uzun Döner Kol (Ani Hareketli)

Kod No	Kontakt Düzeni	Gövde Malzemesi	Uç Eleman Tipi	Uç Eleman Malzemesi
2146.01.16	1NA+1NK	Plastik	Makara	Metal



Açısal Hareketli Yüksekliği Ayarlanabilir Ø18 mm  
Metal Makaralı Kısa Döner Kıvrık Kol (Ani Hareketli)

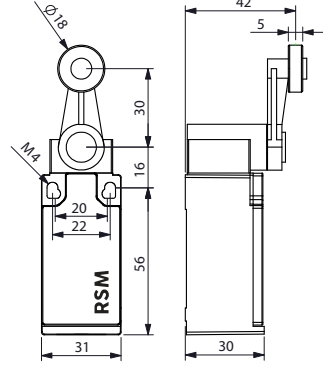
Kod No	Kontakt Düzeni	Gövde Malzemesi	Uç Eleman Tipi	Uç Eleman Malzemesi
2146.01.17	1NA+1NK	Plastik	Makara	Metal

## SINIR ŞALTERLER PLASTİK GÖVDELİ IP65

RSM

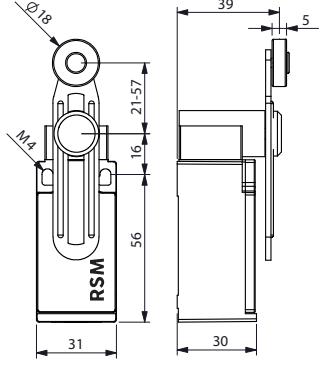
Açısal Hareketli Ø18 mm  
Plastik Makaralı Döner Kol (Ani Hareketli)

Kod No	Kontakt Düzeni	Gövde Malzemesi	Uç Eleman Tipi	Uç Eleman Malzemesi
2146.01.19	1NA+1NK	Plastik	Makara	Plastik



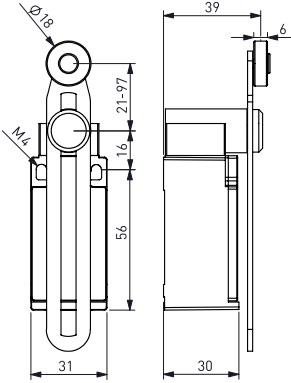
Açısal Hareketli Yüksekliği Ayarlanabilir Ø18 mm  
Plastik Makaralı Kısa Döner Kol (Ani Hareketli)

Kod No	Kontakt Düzeni	Gövde Malzemesi	Uç Eleman Tipi	Uç Eleman Malzemesi
2146.01.20	1NA+1NK	Plastik	Makara	Plastik



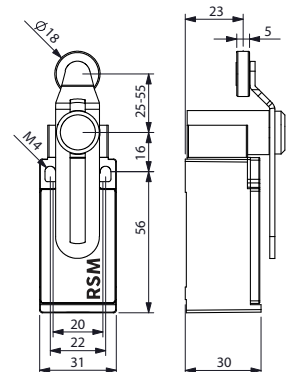
Açısal Hareketli Yüksekliği Ayarlanabilir Ø18 mm  
Plastik Makaralı Uzun Döner Kol (Ani Hareketli)

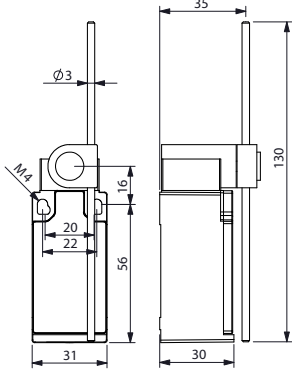
Kod No	Kontakt Düzeni	Gövde Malzemesi	Uç Eleman Tipi	Uç Eleman Malzemesi
2146.01.22	1NA+1NK	Plastik	Makara	Plastik



Açısal Hareketli Yüksekliği Ayarlanabilir Ø18 mm  
Plastik Makaralı Kısa Döner Kıvrık Kol (Ani Hareketli)

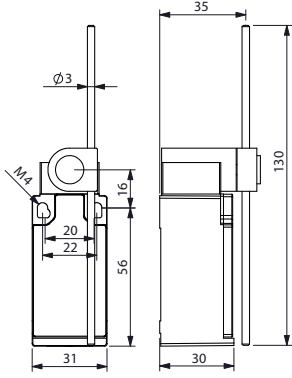
Kod No	Kontakt Düzeni	Gövde Malzemesi	Uç Eleman Tipi	Uç Eleman Malzemesi
2146.01.23	1NA+1NK	Plastik	Makara	Plastik





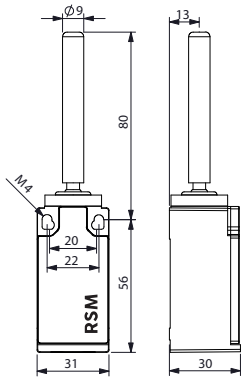
Açısal Hareketli Yüksekliği Ayarlanabilir  
130 mm Fiber Çubuklu Kol (Ani Hareketli)

Kod No	Kontak Düzeni	Gövde Malzemesi	Uç Eleman Tipi	Uç Eleman Malzemesi
2146.01.40	1NA+1NK	Plastik	Rijit Çubuk	Fiber



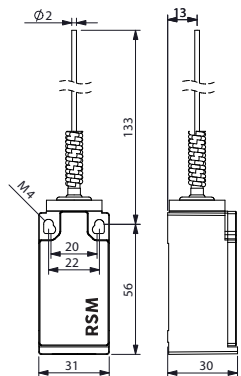
Açısal Hareketli Yüksekliği Ayarlanabilir  
130 mm Metal Çubuklu Kol (Ani Hareketli)

Kod No	Kontak Düzeni	Gövde Malzemesi	Uç Eleman Tipi	Uç Eleman Malzemesi
2146.01.41	1NA+1NK	Plastik	Rijit Çubuk	Metal



Açısal Hareketli Plastik Rijit Çubuklu  
Çok Yönlü Kol (Ani Hareketli)

Kod No	Kontak Düzeni	Gövde Malzemesi	Uç Eleman Tipi	Uç Eleman Malzemesi
2146.01.42	1NA+1NK	Plastik	Rijit Çubuk	Plastik



Açısal Hareketli Spiral Telli  
Çok Yönlü Kol (Ani Hareketli)

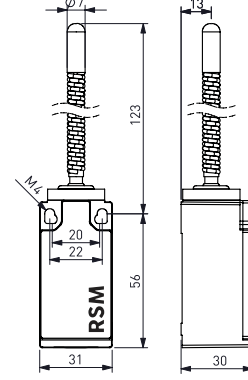
Kod No	Kontak Düzeni	Gövde Malzemesi	Uç Eleman Tipi	Uç Eleman Malzemesi
2146.01.43	1NA+1NK	Plastik	Spiral Tel	Metal

## SINIR ŞALTERLER PLASTİK GÖVDELİ IP65

RSM

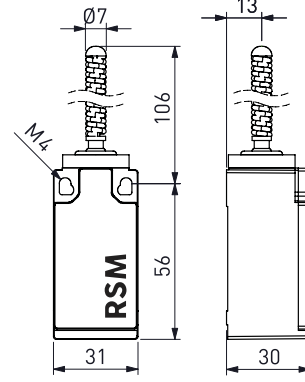
Açısal Hareketli Uç Tarafı Metal  
Spiral Çok Yönlü Kol (Ani Hareketli)

Kod No	Kontakt Düzeni	Gövde Malzemesi	Uç Eleman Tipi	Uç Eleman Malzemesi
2146.01.44	1NA+1NK	Plastik	Spiral Kol	Metal



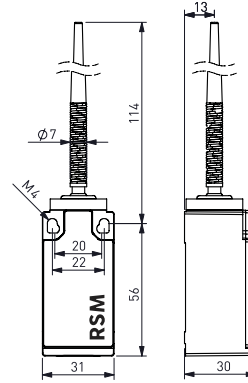
Açısal Hareketli Uç Tarafı Metal  
Tıpalı Spiral Çok Yönlü Kol (Ani Hareketli)

Kod No	Kontakt Düzeni	Gövde Malzemesi	Uç Eleman Tipi	Uç Eleman Malzemesi
2146.01.45	1NA+1NK	Plastik	Spiral Kol	Metal



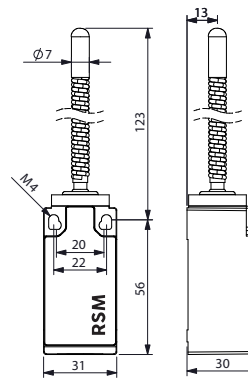
Açısal Hareketli Uç Tarafı Plastik  
Spiral Çok Yönlü Kol (Ani Hareketli)

Kod No	Kontakt Düzeni	Gövde Malzemesi	Uç Eleman Tipi	Uç Eleman Malzemesi
2146.01.46	1NA+1NK	Plastik	Spiral Kol	Plastik - Metal

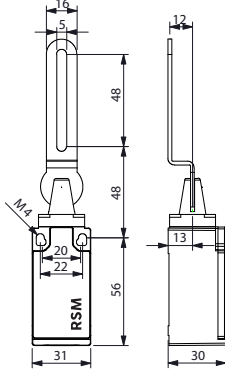


Açısal Hareketli Uç Tarafı Metal  
Spiral Çok Yönlü Kol (Ani Hareketli)

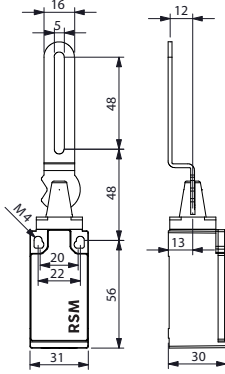
Kod No	Kontakt Düzeni	Gövde Malzemesi	Uç Eleman Tipi	Uç Eleman Malzemesi
2146.01.47	1NA+1NK	Plastik	Spiral Kol	Plastik



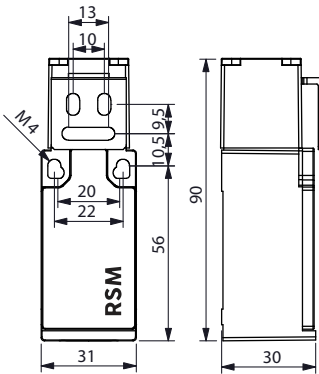


Menteşe Hareketli  
Metal Kıvrık Kol Çift (Ani Hareketli)

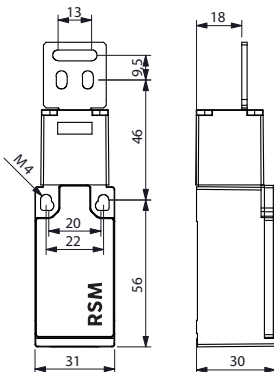
Kod No	Kontakt Düzeni	Gövde Malzemesi	Uç Eleman Tipi	Uç Eleman Malzemesi
2146.01.2	1NA+1NK	Plastik	Menteşe	Metal

Menteşe Hareketli  
Metal Kıvrık Kol (Ani Hareketli)

Kod No	Kontakt Düzeni	Gövde Malzemesi	Uç Eleman Tipi	Uç Eleman Malzemesi
2146.01.1	1NA+1NK	Plastik	Menteşe	Metal

Kıvrık Metal Anahtarlı Emniyet  
(Ani Hareketli)

Kod No	Kontakt Düzeni	Gövde Malzemesi	Uç Eleman Tipi	Uç Eleman Malzemesi
2146.01.3	1NA+1NK	Plastik	Kıvrık Anahtar	Metal

Düz Metal Anahtarlı Emniyet  
(Ani Hareketli)

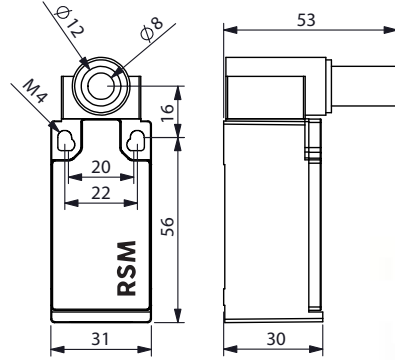
Kod No	Kontakt Düzeni	Gövde Malzemesi	Uç Eleman Tipi	Uç Eleman Malzemesi
2146.01.4	1NA+1NK	Plastik	Düz Anahtar	Metal

## SINIR ŞALTERLER PLASTİK GÖVDELİ IP65

RSM

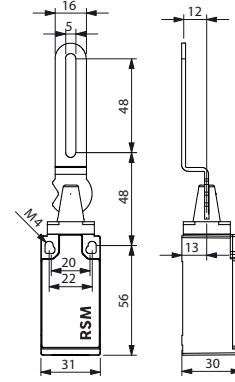
### Menteşe Hareketli Metal Döner Uç (Yavaş Hareketli)

Kod No	Kontakt Düzeni	Gövde Malzemesi	Uç Eleman Tipi	Uç Eleman Malzemesi
2146.02.1	1NA+1NK	Plastik	Döner Uç	Metal



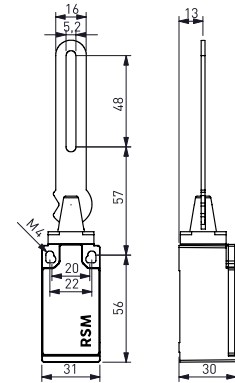
### Menteşe Hareketli Metal Kıvrık Kol Sol (Yavaş Hareketli)

Kod No	Kontakt Düzeni	Gövde Malzemesi	Uç Eleman Tipi	Uç Eleman Malzemesi
2146.02.2	1NA+1NK	Plastik	Menteşe	Metal



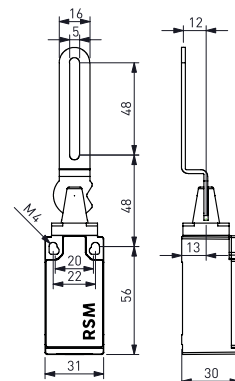
### Menteşe Hareketli Metal Düz Kol Sol (Yavaş Hareketli)

Kod No	Kontakt Düzeni	Gövde Malzemesi	Uç Eleman Tipi	Uç Eleman Malzemesi
2146.02.3	1NA+1NK	Plastik	Menteşe	Metal

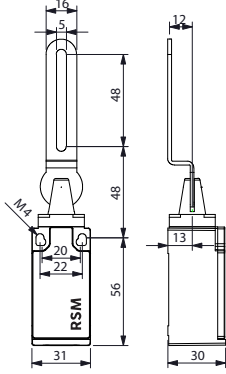


### Menteşe Hareketli Metal Kıvrık Kol Sağ (Yavaş Hareketli)

Kod No	Kontakt Düzeni	Gövde Malzemesi	Uç Eleman Tipi	Uç Eleman Malzemesi
2146.02.4	1NA+1NK	Plastik	Menteşe	Metal

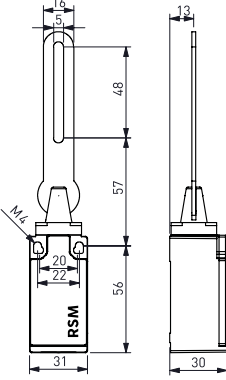


## SINIR ŞALTERLER PLASTİK GÖVDELİ IP65



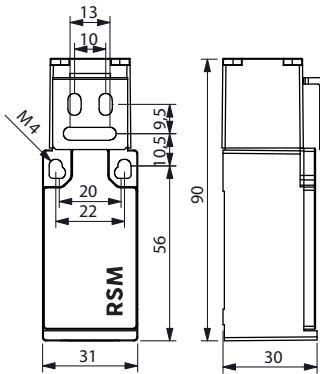
Menteşe Hareketli  
Metal Kıvrık Kol Çift (Yavaş Hareketli)

Kod No	Kontakt Düzeni	Gövde Malzemesi	Uç Eleman Tipi	Uç Eleman Malzemesi
2146.02.5	1NA+1NK	Plastik	Menteşe	Metal



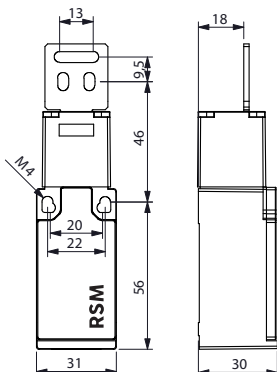
Menteşe Hareketli  
Metal Düz Kol Çift (Yavaş Hareketli)

Kod No	Kontakt Düzeni	Gövde Malzemesi	Uç Eleman Tipi	Uç Eleman Malzemesi
2146.02.6	1NA+1NK	Plastik	Menteşe	Metal



Emniyet Sınır Şalteri  
Kıvrık Metal Anahtarlı (Yavaş Hareketli)

Kod No	Kontakt Düzeni	Gövde Malzemesi	Uç Eleman Tipi	Uç Eleman Malzemesi
2146.02.8	1NA+1NK	Plastik	Anahtar	Metal



Emniyet Sınır Şalteri  
Düz Metal Anahtarlı (Yavaş Hareketli)

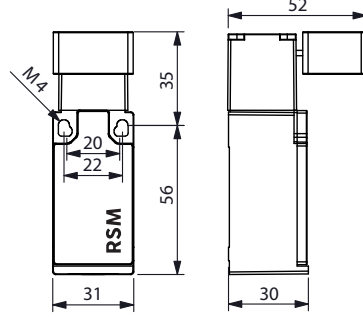
Kod No	Kontakt Düzeni	Gövde Malzemesi	Uç Eleman Tipi	Uç Eleman Malzemesi
2146.02.9	1NA+1NK	Plastik	Anahtar	Metal

## SINIR ŞALTERLER PLASTİK GÖVDELİ IP65

RSM

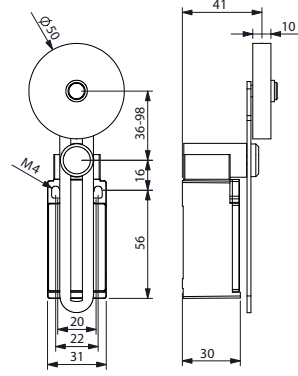
Emniyet Sınır Şalteri  
Hareket Edebilen Anahtarlı (Yavaş Hareketli)

Kod No	Kontakt Düzeni	Gövde Malzemesi	Uç Eleman Tipi	Uç Eleman Malzemesi
2146.02.10	1NA+1NK	Plastik	Anahtar	Metal



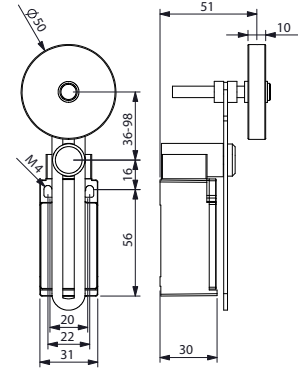
Açısal Hareketli Yüksekliği Ayarlanabilir Ø50 mm  
Lastik Makaralı Uzun Döner Kol (Yavaş Hareketli)

Kod No	Kontakt Düzeni	Gövde Malzemesi	Uç Eleman Tipi	Uç Eleman Malzemesi
2146.02.12	1NA+1NK	Plastik	Makara	Lastik



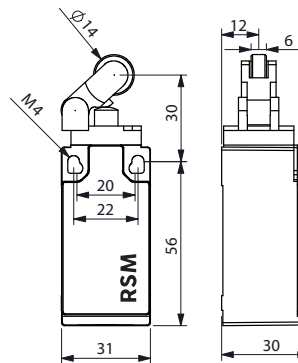
Açısal Hareketli Yüksekliği Ayarlanabilir Uzun Döner Kol ve  
Uzunluğu Ayar. Ø50 mm Lastik Makaralı Kol (Yavaş Har.)

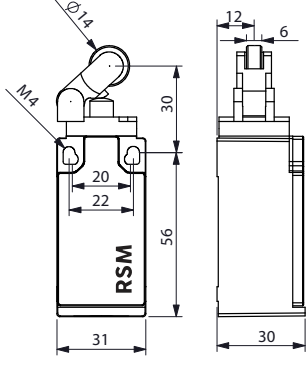
Kod No	Kontakt Düzeni	Gövde Malzemesi	Uç Eleman Tipi	Uç Eleman Malzemesi
2146.02.13	1NA+1NK	Plastik	Makara	Lastik



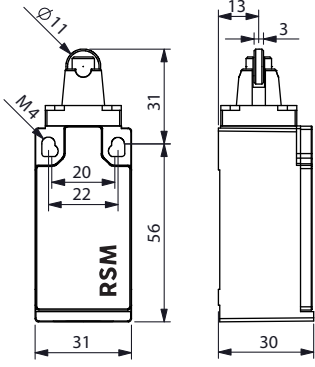
Açısal Hareketli Ø14 mm  
Metal Makaralı Kol (Yavaş Hareketli)

Kod No	Kontakt Düzeni	Gövde Malzemesi	Uç Eleman Tipi	Uç Eleman Malzemesi
2146.02.14	1NA+1NK	Plastik	Makara	Metal

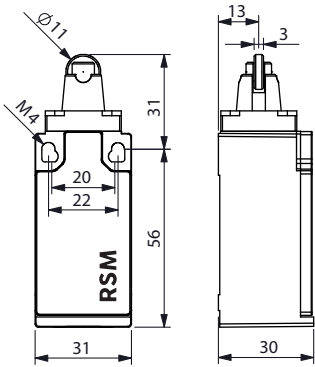


Açısal Hareketli Ø14 mm  
Plastik Makaralı Kol (Yavaş Hareketli)

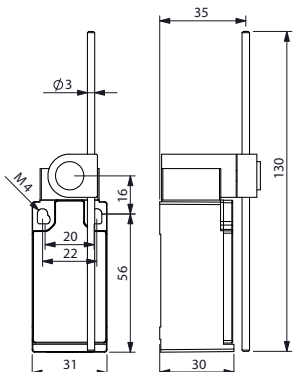
Kod No	Kontakt Düzeni	Gövde Malzemesi	Uç Eleman Tipi	Uç Eleman Malzemesi
2146.02.16	1NA+1NK	Plastik	Makara	Plastik

Doğrusal Hareketli Ters Açılı Ø11 mm  
Metal Makaralı Pim (Yavaş Hareketli)

Kod No	Kontakt Düzeni	Gövde Malzemesi	Uç Eleman Tipi	Uç Eleman Malzemesi
2146.02.17	1NA+1NK	Plastik	Makara	Metal

Doğrusal Hareketli Ters Açılı Ø11 mm  
Metal Makaralı Pim Resetli (Yavaş Hareketli)

Kod No	Kontakt Düzeni	Gövde Malzemesi	Uç Eleman Tipi	Uç Eleman Malzemesi
2146.02.18	1NA+1NK	Plastik	Makara	Metal

Açısal Hareketli Yüksekliği Ayarlanabilir  
130 mm Fiber Çubuklu Kol (Yavaş Hareketli)

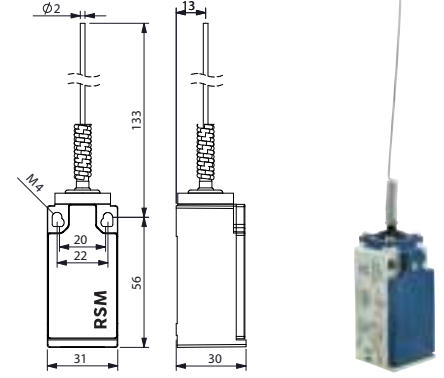
Kod No	Kontakt Düzeni	Gövde Malzemesi	Uç Eleman Tipi	Uç Eleman Malzemesi
2146.02.21	1NA+1NK	Plastik	Rijit Çubuk	Fiber

## SINIR ŞALTERLER PLASTİK GÖVDELİ IP65

RSM

Açısal Hareketli Spiral Telli  
Çok Yönlü Kol (Yavaş Hareketli)

Kod No	Kontakt Düzeni	Gövde Malzemesi	Uç Eleman Tipi	Uç Eleman Malzemesi
2146.02.22	1NA+1NK	Plastik	Spiral Tel	Metal



### Genel Özellikler

- Prizmatik plastik gövde ve kapaklı
- Çift yalıtım
- PG13,5 veya M20x1,5 kablo rakorlu
- Değişebilen kontak blokları
- 1 kablo girişi
- Bağlantı delikleri dışarıda
- Geniş duyar blok seçenekleri ile tüm uygulamalara cevap verecek ürün çeşitliliği

### Teknik Bilgiler

Mekanik Ömür	: 10.000.000 Açma-kapama (50 dev/dk)
Elektriksel Ömür	: 1.000.000 Açma-kapama (20 dev/dk)
Çalışma Sıcaklığı	: -5 / +40 °C
Koruma Sınıfı	: IP65
Çalışma Gerilimi (Ue)	: 240V AC
Çalışma Akımı (Ie)	: 3 A
Yalıtım Gerilimi (Ui)	: 300V
Darbe Dayanım Gerilimi (Uimp)	: 2,5 kV
Kısa Devre Kesme Kap. (Icn)	: 1 kA
Çalışma Frekansı (f)	: 50 - 60 Hz
Yalıtım Direnci	: 10 MΩ (500V DC)
Kullanım Sınıfı	: AC15
Dielektrik Mukavemeti	: 1.500V (1 dk için)
Kirlenme Derecesi	: 3
Bağlantı Kablo Kesiti	: 1,5 mm <sup>2</sup>
Standart	: "TS EN 60947-5-1'e göre pozitif açmalı güvenlik fonksiyonu TS EN 60947-5-1 UL508 VDE 0660"